

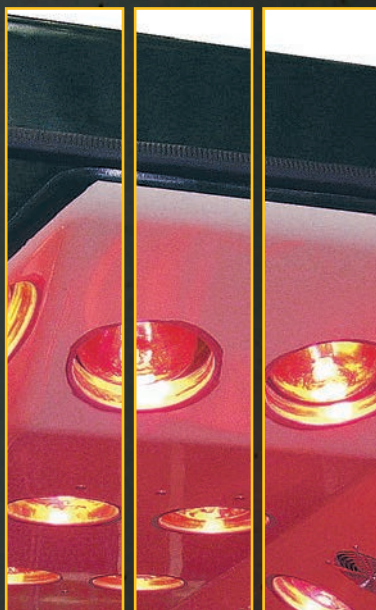
SOLARIUM KY 16 ML

De fraai afgewerkte body van het solarium is standaard voorzien van een donker groene coating, het reflectie vlak is zoals bij alle KYLIX solariums uitgevoerd in crème wit om de ontstane warmte beter te reflecteren.



- Geen scherpe hoeken
- Zeer goede warmte verdeling
- Hoger rendement door isolerende body
- Alle stroom voerende delen zijn hitte bestendig tot 110°C
- Aluminium lamphouders
- Ideaal voor wasplaats en natte ruimte
- Ultralicht en slagvast door Glasvezel versterkte body
- Automatische ventilatoren

Één van de standaard innovatieve oplossingen die u alleen kunt vinden bij KYLIX



KY 16 ML

SOLARIUM KY 16 ML

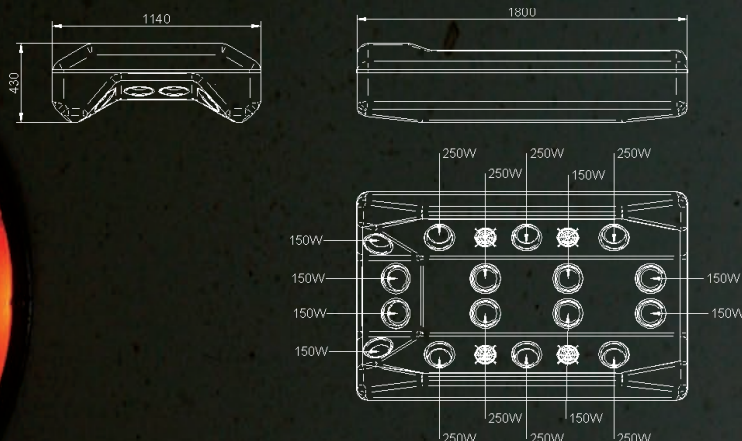
De voorkant is voorzien van een uitsnede zodat het paard zich vrij kan bewegen onder het solarium. Het complete solarium is voorzien van afrondingen waardoor kans op letsel van het paard geminimaliseerd wordt. De lampen zijn in het solarium ingebouwd en dusdanig geplaatst dat het paard de warmte op de juiste spiergroepen ontvangt.

De opgewekte infrarood warmte zorgt er tevens voor dat uw paard sneller droog is na de arbeid en na het afspoelen. Zo heeft het minder kans op kouvatten en krijgt het paard een mooie haarglans.

Waarom een solarium:

Met het KYLIX solarium bent u er van verzekerd dat uw paard snel herstelt na een zware inspanning. De opgewekte infrarood warmte zorgt voor een betere doorbloeding waardoor de bloedsuikers sneller door de spieren worden opgenomen.

Ook de afvalstoffen huishouding in de spieren verbeterd evenredig. Dit zorgt ervoor dat uw paard zich sneller herstelt na zware inspanning. De opgewekte infrarood warmte zorgt er tevens voor dat uw paard sneller droog is na de arbeid en na het afspoelen. Zo heeft het minder kans op kouvatten en krijgt het een mooie haarglans. Anderzijds zal een 'warming-up' onder het solarium betere resultaten bij de training geven. Al met al kunnen we stellen dat een IR solarium daadwerkelijk een verbetering van de prestaties en conditie van uw paard geeft.



De uitvoering KY 16 ML

Het gehele solarium is uitgevoerd in glasvezelversterkte polyester en is voorzien van een hoge temperatuur bestendige coating tot 90°C. Alle zijden van het solarium zijn afgerond. Het solarium bestaat uit twee delen en is standaard voorzien van ophangogen. De 4 standaard ingebouwde ventilatoren worden automatisch geschakeld wanneer de binnen temperatuur de 30°C overschrijdt. De lampen zijn ingebouwd en uitgevoerd in twee verschillende sterktes en dusdanig geplaatst dat de overgebrachte warmte de juiste spiergroepen van het paard.

Technische specificaties

Elektrische aansluiting
Vermogen
Lampen
Armaturen
Ventilatoren

Kleur
Materiaal
Afmeting
Gewicht
Standaard meegeleverd

Beveiliging

230 Volt 50 Hz wisselstroom 14Amp.
3200 Watt

8 x 150W IR, 8 x 250W IR
Aluminium met porseleinen fittingen
4 x 90m³ / uur automatisch
geschakeld bij 30°C

Groen RAL 6009 / Creme-wit RAL 9001
Glasvezel versterkte polyester
L=180cm B=114cm D=43cm
25 Kg

230V-50Hz aansluitsnoer met inge
bouwde schakelaar in stekker ogen aan
het solarium, 4x1mtr ketting,
schommelhaken en pluggen

Door ons wordt aanbevolen om een
apart afgezekerde groep te installeren
met een 16 ampère smeltveiligheid met
0.03A aardlekautomaat

